

Реле потока лопастные UR1-015НК, UR1-015НМ, UR1-032НК, UR1-032НМ

Технические характеристики

По вопросам продаж и поддержки обращайтесь:

Алматы (727)345-47-04
Ангарск (3955)60-70-56
Архангельск (8182)63-90-72
Астрахань (8512)99-46-04
Барнаул (3852)73-04-60
Белгород (4722)40-23-64
Благовещенск (4162)22-76-07
Брянск (4832)59-03-52
Владивосток (423)249-28-31
Владикавказ (8672)28-90-48
Владимир (4922)49-43-18
Волгоград (844)278-03-48
Вологда (8172)26-41-59
Воронеж (473)204-51-73
Екатеринбург (343)384-55-89

Иваново (4932)77-34-06
Ижевск (3412)26-03-58
Иркутск (395)279-98-46
Казань (843)206-01-48
Калининград (4012)72-03-81
Калуга (4842)92-23-67
Кемерово (3842)65-04-62
Киров (8332)68-02-04
Коломна (4966)23-41-49
Кострома (4942)77-07-48
Краснодар (861)203-40-90
Красноярск (391)204-63-61
Курск (4712)77-13-04
Курган (3522)50-90-47
Липецк (4742)52-20-81

Магнитогорск (3519)55-03-13
Москва (495)268-04-70
Мурманск (8152)59-64-93
Набережные Челны (8552)20-53-41
Нижний Новгород (831)429-08-12
Новокузнецк (3843)20-46-81
Ноябрьск (3496)41-32-12
Новосибирск (383)227-86-73
Омск (3812)21-46-40
Орел (4862)44-53-42
Оренбург (3532)37-68-04
Пенза (8412)22-31-16
Петрозаводск (8142)55-98-37
Псков (8112)59-10-37
Пермь (342)205-81-47

Ростов-на-Дону (863)308-18-15
Рязань (4912)46-61-64
Самара (846)206-03-16
Санкт-Петербург (812)309-46-40
Саратов (845)249-38-78
Севастополь (8692)22-31-93
Саранск (8342)22-96-24
Симферополь (3652)67-13-56
Смоленск (4812)29-41-54
Сочи (862)225-72-31
Ставрополь (8652)20-65-13
Сургут (3462)77-98-35
Сыктывкар (8212)25-95-17
Тамбов (4752)50-40-97
Тверь (4822)63-31-35

Тольятти (8482)63-91-07
Томск (3822)98-41-53
Тула (4872)33-79-87
Тюмень (3452)66-21-18
Ульяновск (8422)24-23-59
Улан-Удэ (3012)59-97-51
Уфа (347)229-48-12
Хабаровск (4212)92-98-04
Чебоксары (8352)28-53-07
Челябинск (351)202-03-61
Череповец (8202)49-02-64
Чита (3022)38-34-83
Якутск (4112)23-90-97
Ярославль (4852)69-52-93

Россия +7(495)268-04-70

Казахстан +(727)345-47-04

Беларусь +(375)257-127-884

Узбекистан +998(71)205-18-59

Киргизия +996(312)96-26-47

эл.почта: hgs@nt-rt.ru || сайт: <https://hnbг.nt-rt.ru/>

Flow Switch Fluvatest UR1-...HM/HK

3.1.
UR1.H

GENERAL CHARACTERISTICS

Instruments operate by a spring-supported paddel with magnetic triggering of a reed switch.

- * good repeatability
- * low pressure loss
- * dirt resistant
- * hermetic separation of electrical and hydraulic components
- * stress free fixation of switch unit by plastic cap

Male thread G1/2 - DN 32 to DN 80 brass/stainless steel



UR1-015HM



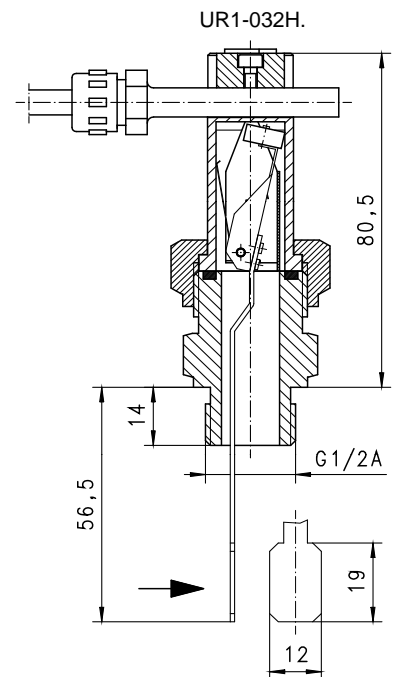
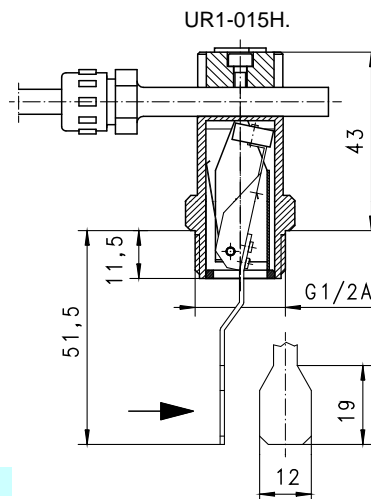
UR1-032HM

TECHNICAL DATA

	DN	Type	PN bar	Qmax. recom. l/min H ₂ O	adjustable range l/min H ₂ O	weight kg
brass	32	UR1-015HM	25	100	23 - 30	0.18
	40			150	33 - 44	
	50	UR1-032HM	25	200	38 - 48	0.38
	65			400	60 - 84	
stainless steel	80			600	81 - 118	
	32	UR1-015HK	25	100	23 - 30	0.18
	40			150	33 - 44	
	50	UR1-032HK	25	200	38 - 48	0.38
	65			400	60 - 84	
	80			600	81 - 118	

Adjustable range is indicated for horizontally decreasing flow.
Calibrated in tube DIN2448 standard wall thickness.

tolerance	±15% of full scale
media temperature	max. 110°C
average pressure loss	0.01 bar at Qmax.
hysteresis	depending on switch value minimum 0.7 l/min.



MATERIALS

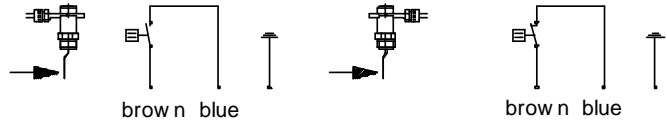
	UR1-...HM	UR1-...HK
socket	brass Ms58	stainless steel 1.4305
body	brass Ms58	stainless steel 1.4571
paddle	stainless steel 1.4301 ; 1.4571	stainless steel 1.4301 ; 1.4571
spring	stainless steel 1.4310	stainless steel 1.4310
magnet	oxyd 300	oxyd 300
seal	NBR	viton

Flow Switch Fluvatest UR1-...HM/HK

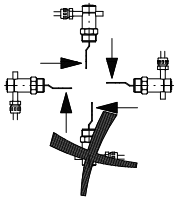
3.1.
UR1.H

ELECTRICAL DATA

reed switch
wiring 0.225
n.c. or n.o. depending on installation position
230 V AC 1A 50VA
cable gland with 1.5 m cable
protection class IP 65

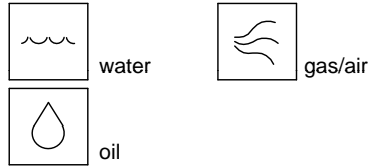


MOUNTING POSITION



Installation position may influence switch value.

METERING SUBSTANCES



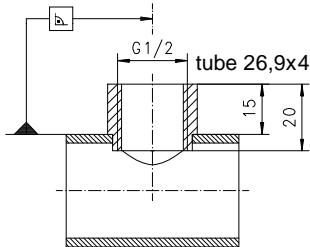
NOMENCLATURE

UR1-	015	H	M		basic type specification
	015				● nominal diameter DN 32 - 40
	032				● nominal diameter DN 50 - 80
		H			● welding socket
			M		● brass design
			K		● stainless steel design
				A	○ switch unit ATEX (product information 92.1.U1)
Special option VARIO					□ setting / adjustable ranges for oil or gas special cable length

IMPORTANT FOR YOUR ORDER

- Please indicate flow direction, metering substance and adjustable range with your order.
- With viscous liquids please indicate viscosity, temperature and metering substance (adjustable range on request)
- With gaseous media indicate pressure (relative or absolute), temperature and metering substance (adjustable range on request)

INSTALLATION RECOMMENDATIONS



Tube DIN 2448
standard wall thickness

Flow Switch Fluvatest UR1-...HM/HK

3.1.
UR1.H

GENERAL CHARACTERISTICS

Instruments operate by a spring-supported paddle with magnetic triggering of a reed switch.

- * good repeatability
- * low pressure loss
- * dirt resistant
- * hermetic separation of electrical and hydraulic components
- * stress free fixation of switch unit by plastic cap

Male thread G1/2 - DN 32 to DN 80 brass/stainless steel



UR1-015HM



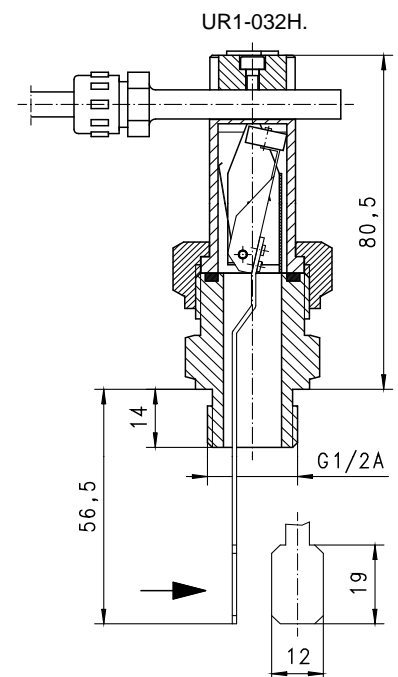
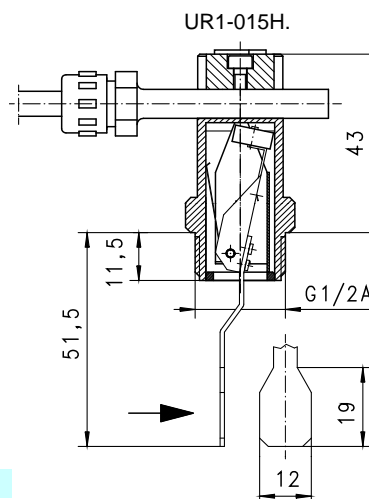
UR1-032HM

TECHNICAL DATA

	DN	Type	PN bar	Qmax. recom. l/min H ₂ O	adjustable range l/min H ₂ O	weight kg
brass	32	UR1-015HM	25	100	23 - 30	0.18
	40			150	33 - 44	
	50	UR1-032HM	25	200	38 - 48	0.38
	65			400	60 - 84	
stainless steel	32	UR1-015HK	25	100	23 - 30	0.18
	40			150	33 - 44	
	50	UR1-032HK	25	200	38 - 48	0.38
	65			400	60 - 84	
	80			600	81 - 118	

Adjustable range is indicated for horizontally decreasing flow.
Calibrated in tube DIN2448 standard wall thickness.

tolerance	±15% of full scale
media temperature	max. 110°C
average pressure loss	0.01 bar at Qmax.
hysteresis	depending on switch value minimum 0.7 l/min.



MATERIALS

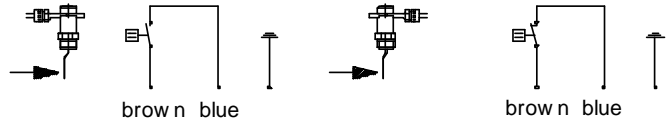
	UR1-...HM	UR1-...HK
socket	brass Ms58	stainless steel 1.4305
body	brass Ms58	stainless steel 1.4571
paddle	stainless steel 1.4301 ; 1.4571	stainless steel 1.4301 ; 1.4571
spring	stainless steel 1.4310	stainless steel 1.4310
magnet	oxyd 300	oxyd 300
seal	NBR	viton

Flow Switch Fluvatest UR1-...HM/HK

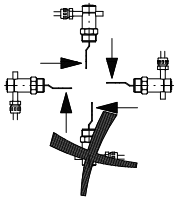
3.1.
UR1.H

ELECTRICAL DATA

reed switch
wiring 0.225
n.c. or n.o. depending on installation position
230 V AC 1A 50VA
cable gland with 1.5 m cable
protection class IP 65

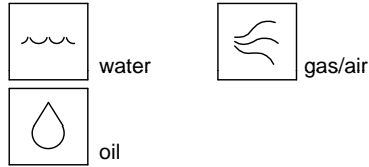


MOUNTING POSITION



Installation position may influence switch value.

METERING SUBSTANCES



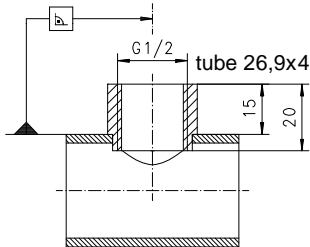
NOMENCLATURE

UR1-	015	H	M		basic type specification
	015				● nominal diameter DN 32 - 40
	032				● nominal diameter DN 50 - 80
		H			● welding socket
			M		● brass design
			K		● stainless steel design
				A	○ switch unit ATEX (product information 92.1.U1)
Special option VARIO					□ setting / adjustable ranges for oil or gas special cable length

IMPORTANT FOR YOUR ORDER

- Please indicate flow direction, metering substance and adjustable range with your order.
- With viscous liquids please indicate viscosity, temperature and metering substance (adjustable range on request)
- With gaseous media indicate pressure (relative or absolute), temperature and metering substance (adjustable range on request)

INSTALLATION RECOMMENDATIONS



Tube DIN 2448
standard wall thickness

По вопросам продаж и поддержки обращайтесь:

Алматы (727)345-47-04
Ангарск (3955)60-70-56
Архангельск (8182)63-90-72
Астрахань (8512)99-46-04
Барнаул (3852)73-04-60
Белгород (4722)40-23-64
Благовещенск (4162)22-76-07
Брянск (4832)59-03-52
Владивосток (423)249-28-31
Владикавказ (8672)28-90-48
Владимир (4922)49-43-18
Волгоград (844)278-03-48
Вологда (8172)26-41-59
Воронеж (473)204-51-73
Екатеринбург (343)384-55-89

Иваново (4932)77-34-06
Ижевск (3412)26-03-58
Иркутск (395)279-98-46
Казань (843)206-01-48
Калининград (4012)72-03-81
Калуга (4842)92-23-67
Кемерово (3842)65-04-62
Киров (8332)68-02-04
Коломна (4966)23-41-49
Кострома (4942)77-07-48
Краснодар (861)203-40-90
Красноярск (391)204-63-61
Курск (4712)77-13-04
Курган (3522)50-90-47
Липецк (4742)52-20-81

Магнитогорск (3519)55-03-13
Москва (495)268-04-70
Мурманск (8152)59-64-93
Набережные Челны (8552)20-53-41
Нижний Новгород (831)429-08-12
Новокузнецк (3843)20-46-81
Ноябрьск (3496)41-32-12
Новосибирск (383)227-86-73
Омск (3812)21-46-40
Орел (4862)44-53-42
Оренбург (3532)37-68-04
Пенза (8412)22-31-16
Петрозаводск (8142)55-98-37
Псков (8112)59-10-37
Пермь (342)205-81-47

Ростов-на-Дону (863)308-18-15
Рязань (4912)46-61-64
Самара (846)206-03-16
Санкт-Петербург (812)309-46-40
Саратов (845)249-38-78
Севастополь (8692)22-31-93
Саранск (8342)22-96-24
Симферополь (3652)67-13-56
Смоленск (4812)29-41-54
Сочи (862)225-72-31
Ставрополь (8652)20-65-13
Сургут (3462)77-98-35
Сыктывкар (8212)25-95-17
Тамбов (4752)50-40-97
Тверь (4822)63-31-35

Тольятти (8482)63-91-07
Томск (3822)98-41-53
Тула (4872)33-79-87
Тюмень (3452)66-21-18
Ульяновск (8422)24-23-59
Улан-Удэ (3012)59-97-51
Уфа (347)229-48-12
Хабаровск (4212)92-98-04
Чебоксары (8352)28-53-07
Челябинск (351)202-03-61
Череповец (8202)49-02-64
Чита (3022)38-34-83
Якутск (4112)23-90-97
Ярославль (4852)69-52-93

Россия +7(495)268-04-70

Казахстан +(727)345-47-04

Беларусь +(375)257-127-884

Узбекистан +998(71)205-18-59

Киргизия +996(312)96-26-47

эл.почта: hgs@nt-rt.ru || сайт: <https://hnbг.nt-rt.ru/>